



INHALTSVERZEICHNIS

1. Einleitung	3
2. Allgemeine Informationen	3
2.1. Vorschriften und Normen.....	4
2.2. Ausschlussklausel.....	4
2.3. Haftungsbeschränkung.....	4
2.4. Allgemeine Gefahrenhinweise.....	5
2.5. Allgemeine Warnhinweise.....	5
3. Technische Daten	5
3.1. Abmessungen und Typenschild	6
4. Transport, Verpackung und Lagerung	7
5. Montage	8
5.1. Montage mit Modulklemmen.....	8
5.2. Montage mit Montagebohrungen.....	9
6. Elektrische Installation	10
6.1. Verschaltung.....	11
6.2. Überprüfung vor Inbetriebnahme	12
6.3 Erdung	12
7. Instandhaltung und Wartung	13
7.1. Störungen und Reklamation.....	13
8. Entsorgung & Recycling	13



1. EINLEITUNG

Wir beglückwünschen Sie zum Erwerb Ihres hochwertigen PV-Moduls von SOLYCO, zur Erzeugung, Ihres eigenen „grünen“ Stroms.

SOLYCO-Module sind durch die Auswahl hochwertiger Materialien sehr zuverlässig. Die Qualität der Solarmodule wird durch eine mehrfache Prüfung der Produkte während des gesamten Produktionsprozesses gesichert. SOLYCO-Module sind vom TÜV Rheinland geprüft und erfüllen die Anforderungen der Prüfnorm IEC 61215:2016 sowie der Sicherheitsnorm IEC 61730:2016.

Durch weiterführende Prüfungen, weit über die gängigen Normen hinaus, werden die Produkte Langzeitstresstests ausgesetzt und mit den so gewonnen Informationen stetig weiter optimiert. Bei ordnungsgemäßer Verwendung und Behandlung der PV Module werden sie Jahrzehnte zuverlässig arbeiten und Ihnen einen sicheren Ertrag generieren. Wir wünschen Ihnen eine gute Ernte.

Bitte lesen Sie diese Montage- und Installationsanleitung vor Beginn der Installation, Inbetriebnahme und Wartung sorgfältig durch. Die Nichtbeachtung der Montage- und Installationsanleitung kann zu Personen- und Sachschäden führen. Bitte bewahren Sie diese Anleitung sicher auf. Die Anleitung richtet sich an Installateure von Photovoltaik-Anlagen und ausgebildetes Fachpersonal, das besonders in der Montage, dem Betrieb, der Instandhaltung und Demontage von Photovoltaikanlagen versiert ist.

Verwendete Symbole



Gefahr oder Lebensgefahr durch Stromschlag.



Achtung



Hinweise

2. ALLGEMEINE INFORMATIONEN

Die Installation und elektrische Verschaltung von Photovoltaik-Anlagen ist nur durch Fachpersonal durchzuführen, das aufgrund der beruflichen Qualifikation mit diesen Tätigkeiten vertraut ist. Für die Montage der übrigen Komponenten sind die entsprechenden Montageanleitungen der jeweiligen Hersteller zu beachten. Sowohl das Einhalten dieser Anleitung als auch die Bedingungen und Methoden bei Installation, Betrieb, Verwendung und Wartung des Wechselrichters können vom Hersteller nicht überwacht werden.

Die SOLYCO-Montageanleitung ist als Bestandteil der Dokumentation der Solaranlage dem Betreiber zur Verfügung zu stellen und von diesem aufzubewahren. Beachten Sie bei der Planung, Errichtung und dem Betrieb von netzgekoppelten Photovoltaikanlagen die Richtlinien, Gesetze und Vorschriften des jeweiligen Landes. Für zusätzliche Anforderungen setzen Sie sich mit den zuständigen örtlichen Behörden und dem Netzbetreiber in Verbindung.



2.1. VORSCHRIFTEN UND NORMEN



Hinweis

Die aufgeführten Normen und Vorschriften stellen lediglich eine Auswahl dar und erheben somit keinen Anspruch auf Vollständigkeit. Bitte beachten Sie vor und während der Anlagenmontage, dass die örtlich gültigen Normen, Baubestimmungen und Unfallverhütungsvorschriften eingehalten werden.

Neben den möglichen örtlichen Vorschriften sind besonders folgende Regeln zu beachten:

- T712 VDE 0105 T100 Betrieb von elektrischen Anlagen
- DIN 18382 Elektrische Kabel- und Leitungsanlagen in Gebäuden
- DIN 18334 Zimmer- und Holzbauarbeiten
- DIN 18338 Dachdeckungs- und Dachabdichtungsarbeiten
- DIN 18339 Klempnerarbeiten
- DIN 18351 Fassadenarbeiten
- DIN 18451 Gerüstarbeiten Eurocode 1 (DIN EN 1991-1) Lastannahmen für Tragwerke
- DIN V VDE V 0126-1-1 Selbsttätige Freischaltstelle für PV-Anlagen
- VDE 0298 T4 Gummiisolierte Leitungen
- VDE 0185 Blitzschutz DIN EN 61724 Überwachung des Betriebsverhaltens photovoltaischer Systeme
- VDI 6012 Bl. 2 Dezentrale Energiesysteme im Gebäude
- UVV der Berufsgenossenschaften

2.2. AUSSCHLUSSKLAUSEL

Die in dieser Installations- und Montageanleitung enthaltenen Informationen können von SOLYCO ohne vorherige Ankündigungen geändert werden.

SOLYCO übernimmt weder ausdrücklich noch stillschweigend eine Gewährleistung für die in dieser Installations- und Montageanleitung enthaltenen Informationen.

2.3. HAFTUNGSBESCHRÄNKUNG

Eine unsachgemäße Ausführung der Installation kann Sachschäden verursachen und infolgedessen Personen gefährden.

SOLYCO übernimmt keinerlei Verantwortung und Haftung für Verluste, Schäden oder Kosten, die sich aus fehlerhafter Installation, unsachgemäßem Betrieb sowie falscher Verwendung und Wartung ergeben oder in irgendeiner Weise damit zusammenhängen.

Es gelten die allgemeinen Geschäfts- und Garantiebestimmungen der SOLYCO Solar AG. Die Garantiebedingungen finden Sie auf www.solyco.com.



2.4. ALLGEMEINE GEFAHRENHINWEISE



Lebensgefahr durch Stromschlag und Lichtbogen.

- Module stehen bei Licht immer unter Spannung.
- Die Module lassen sich erst am DC-Schalter absichern; die Anlage läuft im Fehlerfall (Kurzschluss, Erdschluss) DC-seitig weiter.
- Beim Trennen von Kontakten unter Last können nicht verlöschende Lichtbögen entstehen. Keine (elektrisch leitenden) Teile in Stecker oder Buchsen der Module einführen.
- Solarmodule und Leitungen nicht mit nassen Steckverbindern montieren. Werkzeuge und Arbeitsbedingungen sollten trocken sein.
- Die Montagevorschriften des Wechselrichter-Herstellers beachten.
- Keine beschädigten Module verwenden.
- Kinder von Modulen, Wechselrichtern und anderen stromführenden Komponenten der Anlage fernhalten.
- Alle Arbeiten an den Leitungen mit äußerster Vorsicht vornehmen. Die Sicherheitshinweise der Hersteller anderer Anlagenkomponenten müssen befolgt werden.

2.5. ALLGEMEINE WARNHINWEISE



Achtung! Beschädigungsgefahr für Produkt oder Umwelt.

- Kein vom Hersteller angebrachtes Teil oder Typenschild entfernen.
- Module dürfen nicht zerlegt werden.
- Module keinem künstlich konzentrierten Sonnenlicht aussetzen.
- Module nicht mit Farbe, Klebemitteln oder spitzen Gegenständen bearbeiten.
- Module nicht mit lösemittelhaltigen Reinigern reinigen, da diese die Anti-Reflexbeschichtete Glasoberfläche beschädigen können.
- Platzieren Sie die Module nicht an Orten, an denen leicht brennbare Gase erzeugt oder gesammelt werden können.
- Prüfen Sie vor Anlagenmontage die statische Standsicherheit des Gebäudes und der zu errichtenden Anlage.
- Das Modul ist nur für den Einsatz unter gemäßigten klimatischen Bedingungen vorgesehen (siehe Datenblatt).
- Halten Sie Kinder während des Transports und der Installation von den Modulen fern.

3. TECHNISCHE DATEN

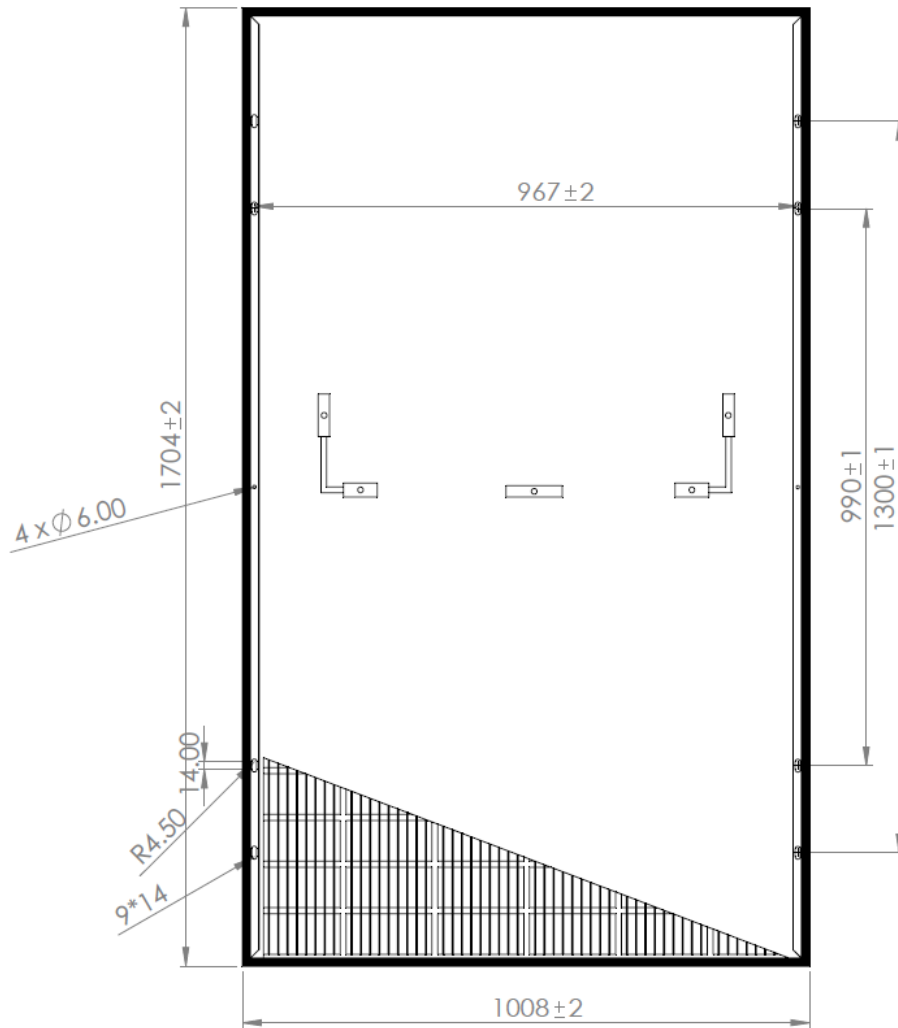
- Die Module sind für eine Betriebstemperatur von -40 °C bis $+85\text{ °C}$ zugelassen.
- Die maximal empfohlene Installationshöhe für SOLYCO-PV-Module beträgt 2000 m.
- Aufgrund der salzhaltigen Meeresluft, sollten die Module mindestens 3 km vom Meer entfernt installiert werden.
- Die SOLYCO-Module entsprechen der Brandklasse C geprüft nach IEC61730:2016.

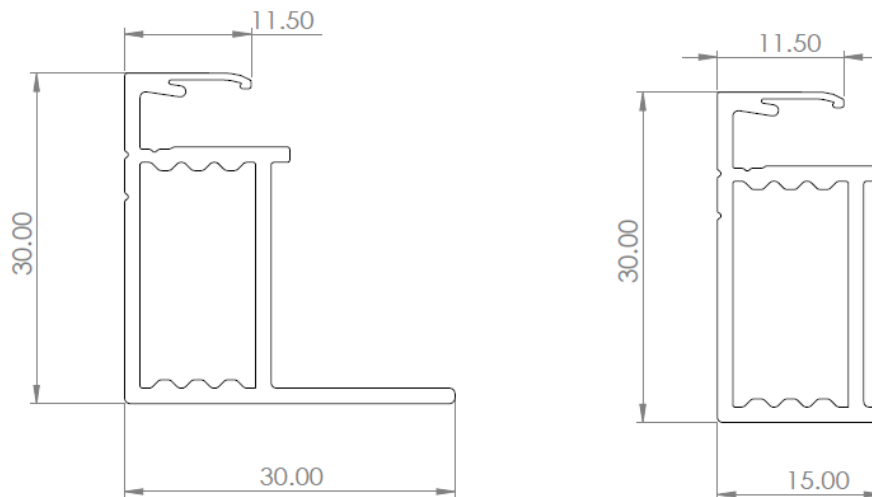


- Die elektrischen und technischen Daten finden Sie im entsprechenden Datenblatt ihres Moduls oder auf www.solyco.com.

3.1. ABMESSUNGEN UND TYPENSCHILD

Vorder-, Rück-, und Seitenansicht sowie Positionsangaben der Bohrungen





4. TRANSPORT, VERPACKUNG UND LAGERUNG



Zwischenlagerung, Entnahme aus der Verpackung und Transport.

- Im Umgang mit den Modulen stets größte Sorgfalt walten lassen.
- Die Module immer in der vorgesehenen Verpackung transportieren.
- Die Module stets mit beiden Händen und mit zwei Personen transportieren.
- Es sollten Schutzhandschuhe und Sicherheitsschuhe getragen werden.
- Die Anschlussdose und die Anschlusskabel nicht als Griff verwenden.
- Durchbiegung der Module vermeiden.
- Module nicht belasten, betreten oder fallen lassen.
- Module nicht mit spitzen Gegenständen bearbeiten.
- Alle elektrischen Kontakte sauber und trocken halten.
- Zwischenlagerung nur in trockenen Räumen.

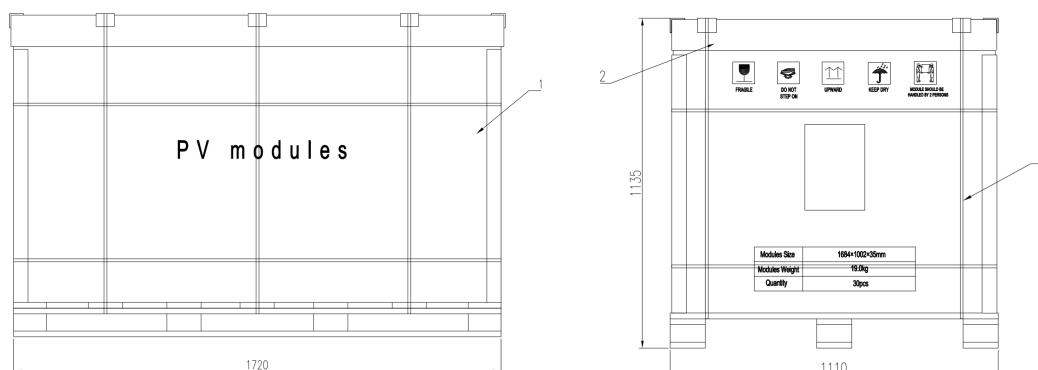


Abbildung 1: Lange Seitenansicht der Verpackung (links) und das kurze Seitenteil (rechts) (Angaben in mm)

Sie sollten die angelieferte Ware und deren Verpackung sofort auf Transportschäden kontrollieren. Sollten Sie Beschädigungen feststellen, so notieren Sie unbedingt den Schaden auf dem Lieferschein.



Der Schaden sollte detailliert je Palette beschrieben, und durch Fotos belegt werden. Lassen Sie sich die Vermerke vom Fahrer/Spediteur gegenzeichnen.

5. MONTAGE

Das SOLYCO-Modul ist für Aufdach- und Freiflächenanlagen geeignet. Zur Montage auf Dächer verwenden Sie bitte rostfreie Materialien wie Aluminium und Edelstahl. Jedes Modul muss mit mindestens vier Klemmen oder mit vier Schrauben an den dafür vorgesehenen Stellen befestigt werden. Die Module können sowohl vertikal als auch horizontal montiert werden.

Für die Befestigung sind ausschließlich die lange Rahmenteile vorgesehen, die Montage nur an den kurzen Rahmenteilen wird ausdrücklich nicht freigegeben.

Als zusätzliche Befestigung durch Modulklemmen z.B. bei erhöhten Druck- und Zuglasten können die kurzen Rahmenteile mitbenutzt werden. Auf Grund von thermischen Ausdehnungen sollte zwischen den Modulen ein Mindestabstand von 10 mm eingehalten werden.

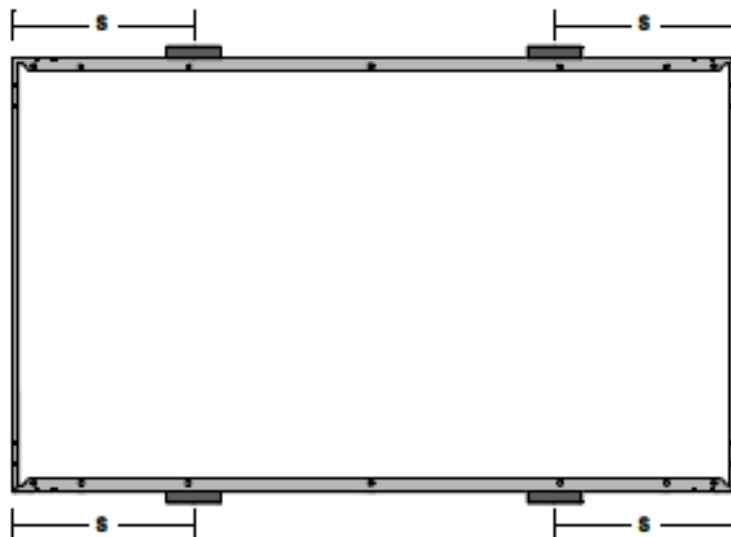
5.1. MONTAGE MIT MODULKLEMMEN

- Wir empfehlen die Verwendung von Modulklemmen mit einer Unterlegscheibe aus EPDM oder einem ähnlich isolierenden Material.
- Es müssen mindestens M6-Befestigungsschrauben verwendet werden.
- Die Klemme muss mindestens 7 mm, jedoch höchstens 10 mm auf den Modulrahmen aufliegen.
- Die Klemme sollte eine Einbindelänge von min. 40 mm aufweisen.
- Die Modulklemmen sollten nicht mit dem Frontglas in Berührung kommen und dürfen den Rahmen nicht deformieren.
- Stellen Sie sicher, dass von den Modulklemmen keine Verschattungseffekte ausgehen.
- Der Modulrahmen darf unter keinen Umständen verändert werden.
- Verwenden Sie mindestens vier Klemmen zur Befestigung der Module auf den Montageschienen der Trägerkonstruktion, wobei jeweils zwei Klemmen an den beiden Längsseiten (bei vertikaler und bei horizontaler Ausrichtung) angebracht werden müssen.
- Das angewendete Drehmoment sollte sich nach dem mechanischen Konstruktionsstandard, gemäß der vom Kunden verwendeten Schrauben richten, die der Kunde verwendet, z. B.: M6 9 Nm oder M8 16 - 20 Nm.

Die Montageart mit Klemmen und Montageschienen/Trägerkonstruktion (Paralleler Verlauf zur kurzen Seite des Moduls) entspricht den Testparametern bei der Zertifizierung nach IEC 61215:2016 & IEC 61730:2016 für eine zulässige Last von 5400 Pa (3600 Pa Auslegungslast) für die Druckbelastung und 2400 Pa (1600 Pa Auslegungslast) für die Zugbelastung.

Die Auslegungslast wird mit einem Sicherheitsfaktor von 1,5 beaufschlagt, daraus ergibt sich die anzusetzende Druck- und Zugbelastung bei der mechanischen Belastungsprüfung (statisch).

Der Klemmenmittelpunkt und die Klemmenränder müssen vollständig im zulässigen Montagebereich installiert sein. Standortbedingte Belastungen wie Wind und Schnee müssen berücksichtigt werden, damit sichergestellt wird, dass diese Grenzwerte nicht überschritten werden (siehe Kapitel Schneelasten & Windlasten).



Auslegung:

+2400Pa/-2400Pa

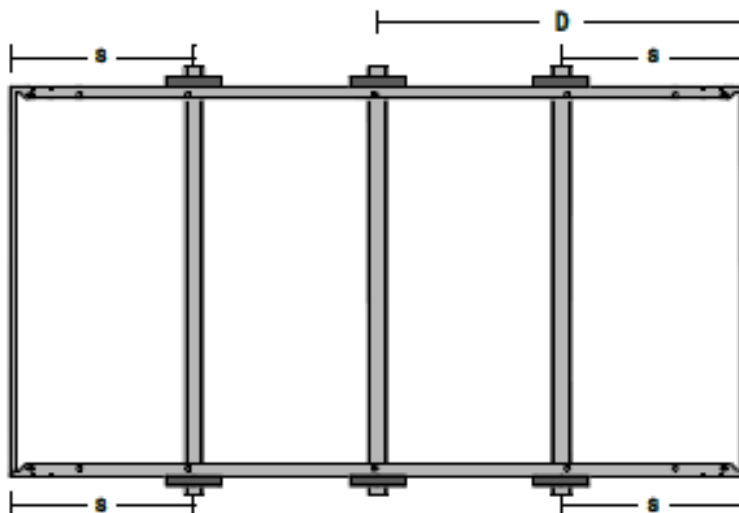
Position der Klemmen:

$$(1/4 L-50) < S$$

$$S < (1/4 L+50)$$

Anzugsmoment:

16-20 Nm



Auslegung:

+5400Pa/-2400Pa

Position der Klemmen:

$$(1/5 L-50) < S$$

$$S < (1/5 L+50)$$

$$(1/2 L-50) < D$$

$$D < (1/2 L+50)$$

Anzugsmoment:

16-20 Nm

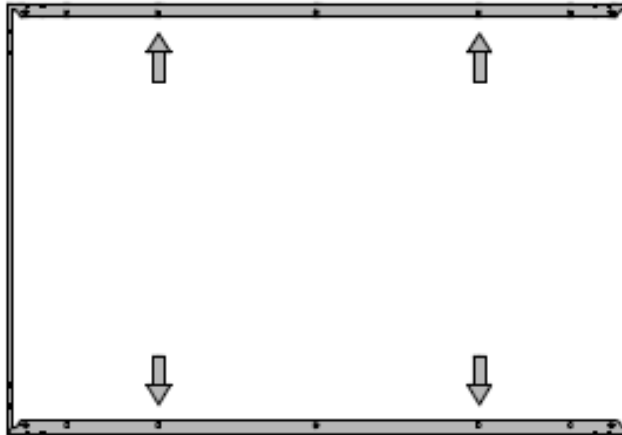
5.2. MONTAGE MIT MONTAGEBOHRUNGEN

Im Rahmen jedes Moduls sind vier Langloch-Montagebohrungen angebracht. Diese sind so angeordnet, dass eine optimale Lastaufnahmefähigkeit und Fixierung der Module an der Tragkonstruktion gewährleistet wird. Für eine möglichst langlebige Befestigung empfehlen wir dringend die Verwendung korrosionsbeständiger Komponenten.

Befestigen Sie das Modul wie in der Abbildung gezeigt an allen vier Montagepunkten mit einer M8-Schraube sowie Federring, Unterlegscheibe und Mutter. Das angewendete Drehmoment sollte zwischen 16 und 20 Nm liegen.



SOLYCO PV-Module erfüllen alle Anforderungen der Prüfnorm IEC 61215:2016 einschließlich der erhöhten Drucklast von 5.400 Pa und sind ideal für die Installation in schneereichen Gebieten geeignet. Die örtlichen Vorschriften für die Berechnung sind zu beachten.

**Auslegung:**

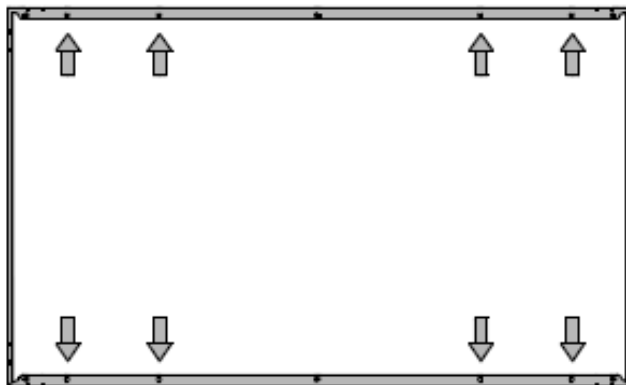
+2400Pa/-2400Pa

4 Montagebohrungen benutzen

Unterlegscheiben sollten eine Dicke von 1.8mm haben und einen Durchmesser von 20-24mm

Anzugsmoment:

16-20 Nm

**Auslegung:**

+5400Pa/-2400Pa

8 Montagebohrungen benutzen

Unterlegscheiben sollten eine Dicke von 1.8mm haben und einen Durchmesser von 20-24mm

Anzugsmoment:

16-20 Nm

Um erhöhte Belastungen auf Module im Randzonen- und Eckbereich zu vermeiden, ist es notwendig, Mindestabstände von Gebäuderändern einzuhalten oder einen gesonderten Nachweis zu führen.

Die anzusetzende Windlast ist für den Projektstandort aus der Windzonenkarte zu bestimmen, die neben den Windzonen auch die Standortsituation berücksichtigt. Bei Gebäuden bis zu einer Höhe von 25 m kann die anzusetzende Windlast nach einem vereinfachten Verfahren ermittelt werden. Abhängig von Gebäudehöhen wird die Windlast als Geschwindigkeitsdruck q in kN/m^2 angegeben.

6. ELEKTRISCHE INSTALLATION



Lebensgefahr durch Stromschlag und Lichtbogen.



Beachten Sie örtlich gültige Normen und Vorschriften

SOLYCO PV-Module sind der Anwendungsstufe A eingestuft (zertifiziert nach IEC 61730) und entsprechen der Schutzklasse II, vorausgesetzt eine vorschriftsmäßige Elektroinstallation ist erfolgt.

Bei der Verlegung der Leitungen muss generell darauf geachtet werden, dass die Anschlusskabel der Module keinen mechanischen Beanspruchungen ausgesetzt sind und spannungsfrei verlegt werden. Die maximal zulässigen Biegeradien der Anschlusskabel sind einzuhalten. Leiterschleifen sollten vermieden oder möglichst geringgehalten werden, um das Risiko durch indirekten Blitzschlag zu senken.

Nicht gesteckte Kontaktstecker sind vor Verschmutzungen aller Art zu schützen. Das schließt die Zeitspanne der Installation, die Lagerung und den Transport ein. Korrodierte Steckverbindungen, die durch Undichtigkeiten hervorgerufen werden, verursachen hohe Übergangswiderstände. Dadurch kann es zur Verschlechterung der Performance oder sogar Schäden an Ihrer Anlage kommen.

Die Kabel und Stecker sollten nicht auf den Boden aufliegen und keiner hohen Feuchtigkeit ausgesetzt werden. Die Öffnung und Modifikation der Anschlussdose, das Entfernen von den Anschlusskabeln oder die Demontage des Rahmens oder Rahmenteilens sind vom Hersteller nicht freigegeben. Nutzen Sie ausschließlich genormte Photovoltaikleitungen mit einem Kabelquerschnitt von mindestens 4 mm².

Es ist möglich, dass höhere Ströme und/oder eine höhere Spannung, als unter den genormten STC-Prüfbedingungen laut Typenschild und Datenblatt generiert werden. Bei der Auslegung von Betriebsmitteln wie Kabeln, Sicherungen und Steuerungen muss das berücksichtigt werden. Dazu sollten die Angaben auf dem PV-Modul für den Kurzschlussstrom I_{SC} und die Leerlaufspannung U_{OC} , (Tiefste zu erwartender Temperatur am Einsatzort ansetzen.) unter STC- Bedingungen mit einem Faktor von 1,25 beaufschlagt werden.



Hinweis: Es sollten ausschließlich Module gleichen Typs und gleicher Leistungsklasse verschaltet werden.

6.1. VERSCHALTUNG

Verschaltungsgrenzen bei Serienschaltung bzw. für Module in einem String: Für die maximale Reihenanzahl von Modulen ist die angegebene Systemspannung ($U_{max. Syst.} = 1500 V$ siehe Datenblatt) einzuhalten.

Berechnungsformel zur Ermittlung der maximalen Anzahl (Verschaltungsgrenze) **in Serie** verschalteter PV Module:

$$Max. Modulanzahl\ in\ Serie \leq \frac{max. Systemspannung\ (1500\ V)}{U_{OC} + Tk(U_{OC}) * \Delta T}$$

Max. Systemspannung: maßgebend ist der geringste Wert im System

U_{OC} : PV-Modul-Leerlaufspannung (siehe Datenblatt)



TK (U_{oc}):	Temperaturkoeffizient der PV Modul-Leerlaufspannung
ΔT:	Temperaturdifferenz zwischen STC (25°C) und der tiefsten Umgebungstemperatur (regionale Unterschiede möglich)

Ohne Strangsicherung dürfen maximal zwei Modulstränge parallel angeordnet werden (siehe nachfolgende Berechnungsformel). Bitte beachten Sie für die Rückstrombelastbarkeit den im Datenblatt angegebenen Wert (15A).

Verschaltungsgrenzen bei Parallelschaltung bzw. für **parallel** verschaltete Strings: Berechnungsformel zur Ermittlung der maximalen Anzahl (Verschaltungsgrenze): parallel verschalteter Strings:

$$\text{Max. Anzahl Paralleler Strings} \leq \frac{I_R}{I_{SC} + Tk(I_{SC}) * \Delta T}$$

I_R:	Max. Rückstrombelastbarkeit des PV Moduls lt. Datenblatt
I_{sc}:	Kurzschlussstrom des PV Moduls lt. Datenblatt
TK (I_{sc}):	Temperaturkoeffizient des PV Modul-Kurzschlussstromes lt. Datenblatt
ΔT:	Temperaturdifferenz zwischen STC (25°C) und der höchsten PV Modultemperatur (regionale Unterschiede möglich)

6.2. ÜBERPRÜFUNG VOR INBETRIEBNAHME

Checkliste vor Inbetriebnahme:

- Prüfung auf Isolationsfehler und Schlussverhalten
- Überprüfung der Leerlaufspannung, um Verschaltungsfehler zu erkennen
- Ist die Polarität korrekt beachtet worden?
- Überprüfung der Steckverbinder auf korrekten Sitz

6.3 ERDUNG

Auch wenn die Module gemäß der Schutzklasse II zertifiziert sind, können die Gegebenheiten es erfordern, einen Potentialausgleich zu installieren.

Das SOLYCO-Modul besitzt 5,1 mm (∅) Erdungsbohrungen (6x) in allen 4 Holmen und bietet die Möglichkeit, Potentialausgleichsleitungen zur Erdung der Anlage anzubringen.

Bei der Installation müssen alle örtlichen Vorschriften und Verordnungen für elektrische Anlagen eingehalten werden.

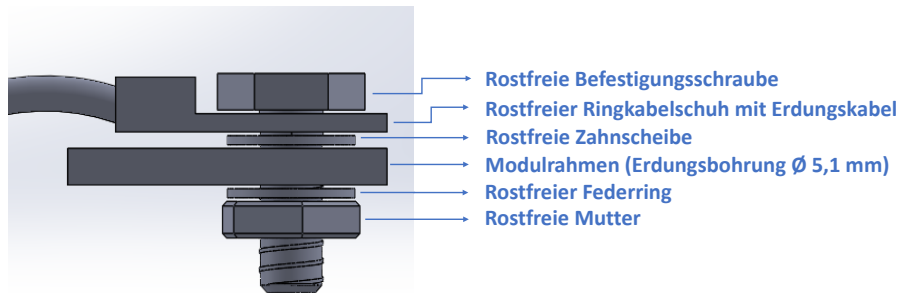


Abbildung 2: Detailansicht des Erdungsanschlusses

7. INSTANDHALTUNG UND WARTUNG

Eine Photovoltaik-Anlage benötigt verhältnismäßig wenig Wartung. Der Reinigungseffekt kombiniert aus der Modulneigung und Regen ist in der Regel bei normalen Verschmutzungen wie Staub und Schmutz ausreichend. Starke Verschmutzungen, wie z.B. Laub oder Vogelkot sollten entfernt werden, um Teilverschattung und damit Ertragsminderung zu verhindern. Eine Reinigung der Moduloberfläche kann mit viel Wasser und mit einem schonenden Schwamm erfolgen. Verwenden Sie keine Metallgegenstände oder aggressive Reinigungsmittel, um die Oberfläche nicht zu beschädigen.

Darüber hinaus sollten folgende Punkte von einem Fachbetrieb in festen Intervallen überprüft werden:

- Festigkeit der Unterkonstruktion auf der Lattung
- Unversehrtheit, fester Sitz und Korrosionsfreiheit von Kabelverbindungen, Schraub- und Klemmverbindungen
- Funktionsfähigkeit der Sicherungsbauteile
- Messung der Strangspannungen und -ströme im Betrieb



Beachten Sie bei der Wartung und Reinigung die Sicherheits- und Warnhinweise. Die allgemeinen und örtlichen Vorschriften müssen eingehalten werden.

7.1. STÖRUNGEN UND REKLAMATION

Bei Störungen oder wenn der Verdacht besteht, dass die PV-Anlage nicht fehlerfrei funktioniert, kontaktieren Sie bitte zuerst und unverzüglich Ihren Installateur.

Sollten Sie trotz der hohen Qualitätsstandards unserer PV-Module einen Grund zur Beanstandung haben, wenden Sie sich bitte direkt an Ihren Händler oder an:

SOLYCO Solar AG

Baseler Straße 60
12205 Berlin

+49 30 403 619 42
info@solyco.com
www.solyco.com

8. ENTSORGUNG & RECYCLING



Hinweis

Defekte oder alte Solarmodule sind fachgerecht zu entsorgen und dürfen nicht über den Hausmüll beseitigt werden.

Unseren Kunden bieten wir die Rücknahme der SOLYCO-PV- Module und deren Verwertung an. Für weitere Informationen können Sie uns per E-Mail, telefonisch oder über www.solyco.com kontaktieren.

Das Unternehmen SOLYCO Solar AG ist als Hersteller und der Geräteart Große Photovoltaikmodule unter der WEEE-Reg.-Nr. DE 63944028 registriert.